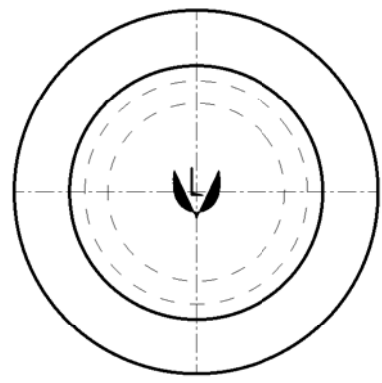


Vista dal Fondo
Bottom View



Lacrimas 40 ml

N° DISEGNO 0228 I.MOD. -
Drawing Mod. I.

CAPACITÀ NOM. 40 cc
Capacity

CAPACITÀ R.B. 44 cc
Brimful Capacity

PESO VETRO ~85 gr
Glass Weight

IMBOCCATURA Tappo Meccanico
Finish

FORO MINIMO PASSANTE Ø8
Minimum Through Hole